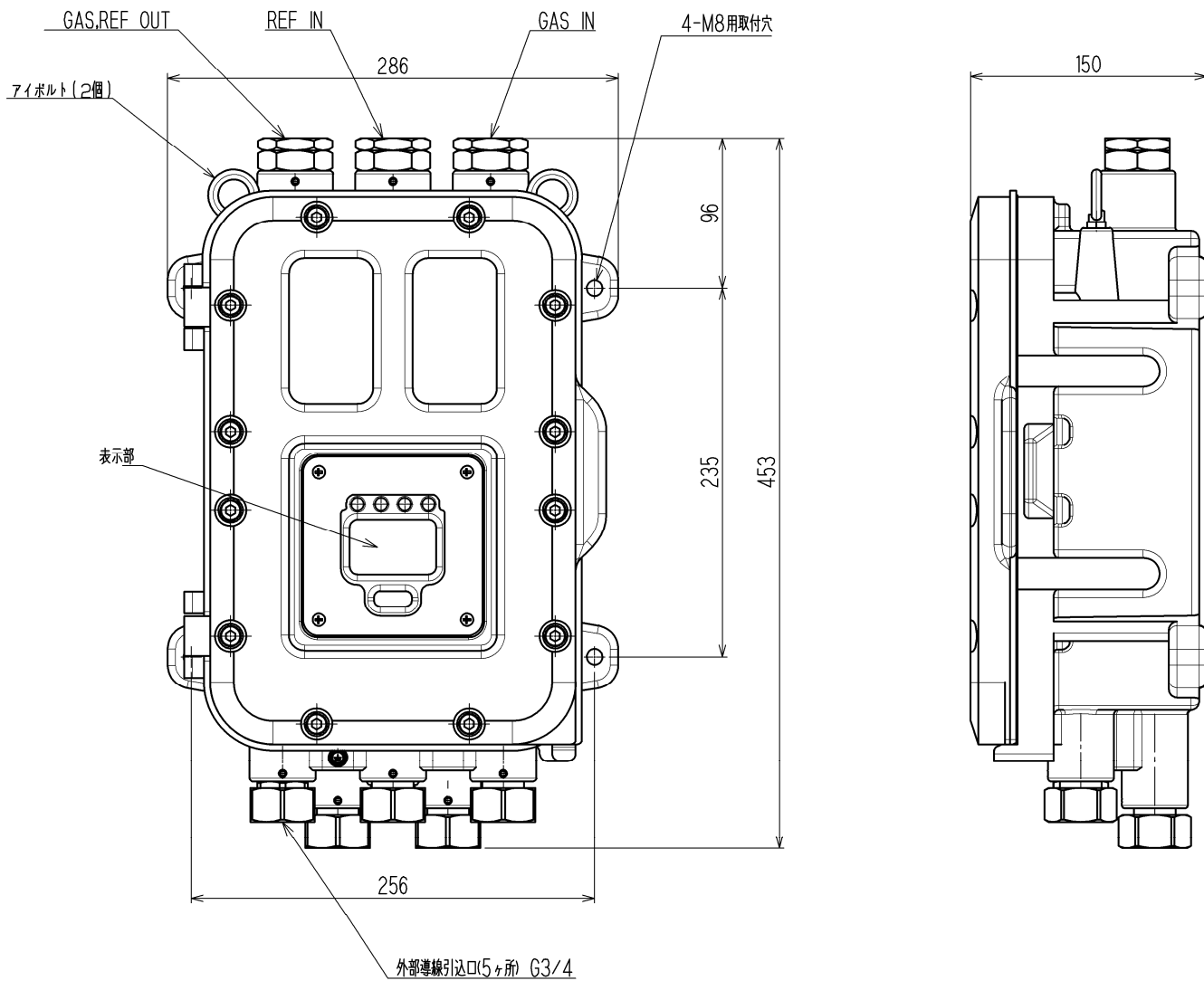


防爆型熱量計 OHC-800 共通仕様書

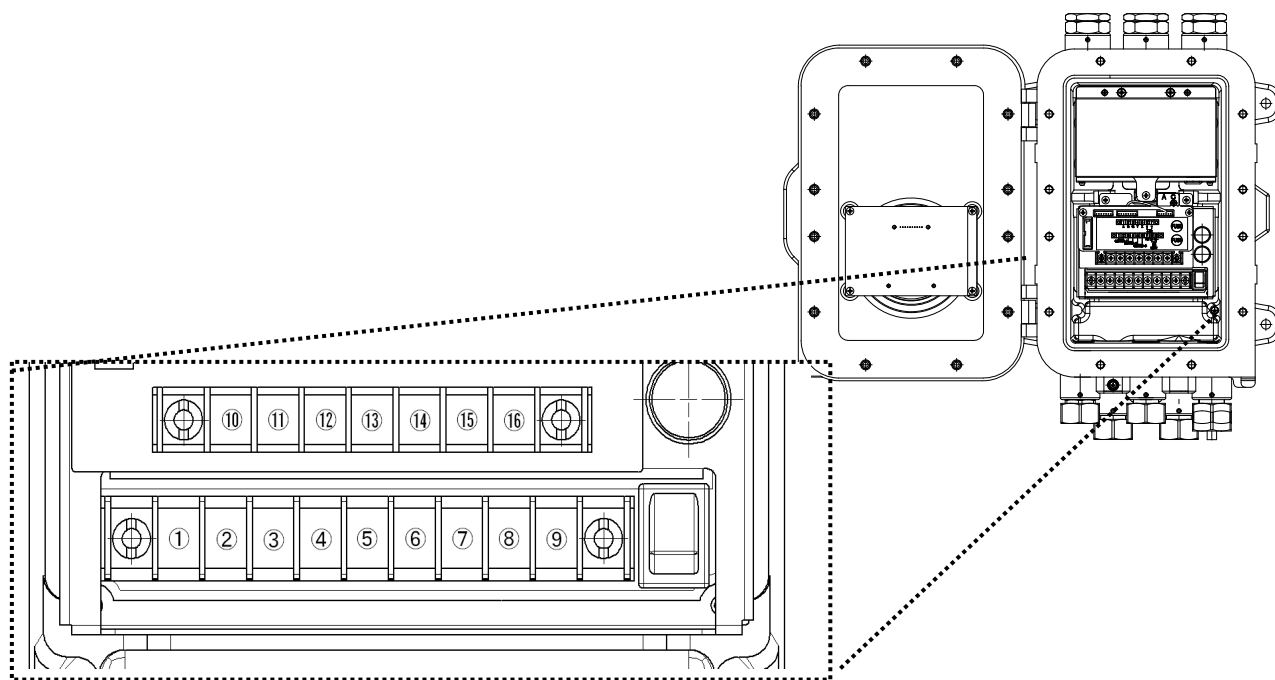
型式	OHC-800
測定原理	屈折率と音速の測定による 理研オプトソニック演算方式
測定ガス	別紙「OHC-800 製品設定」を参照願います。
測定対象	熱量、比重、ウォッペ指数
測定範囲	別紙「OHC-800 製品設定」を参照願います。
測定方式	外部サンプリング装置による一定流量ガス導入式
自己状態監視機能	4つのカテゴリーに分類した状態監視。 <ul style="list-style-type: none"> ・異常状態 (FAILURE) ・機能確認 (FUNCTION CHECK) ・メンテナンス要求 (MAINTENANCE REQUIRED) ・仕様範囲外 (OUT OF SPECIFICATION)
表示部	フルドットLCD(バックライト付き) ランプ 電源ランプ(緑) : 電源投入時に点灯 ランプ1(橙) : 接点出力1に連動して点灯 ランプ2(赤) : 接点出力2に連動して点灯 ランプ3(緑) : 接点出力3に連動して点灯
外部出力	DC 4-20mA(絶縁、電流吐き出し型) 負荷抵抗 最大 300 Ω、 最小分解能 0.01mA 以下
通信出力	RS-485 (MODBUS) 通信機能
メンテナンス出力	IrDA
接点出力1	機能確認 (FUNCTION CHECK) 条件および 仕様範囲外 (OUT OF SPECIFICATION) 条件の時に作動。※ 【無電圧接点、接点容量 2A 30V DC(抵抗負荷)】
接点出力2	異常状態 (FAILURE) 条件の時に作動。※ 【無電圧接点、接点容量 2A 30V DC(抵抗負荷)】
接点出力3	メンテナンス要求 (MAINTENANCE REQUIRED) の条件の時に作動。※ 【SSR 接点、接点容量 20W 240V AC(抵抗負荷)】
操作方法	マグネットコントロールキーによる操作 (防爆性能を保持したまま操作することが可能です)
電源	AC100~240V±10% 50/60Hz 最大 18VA または DC24V±10% 最大 5W(AC、DC 仕様は設定変更可能)
保護等級	IP66/IP67 相当
使用温度範囲	TIIS : -20~+57°C (急変無きこと) IECEX / ATEX : -20~+60°C (急変無きこと)
使用湿度範囲	95%RH 以下 (結露無きこと)
測定ガス温度	周囲温度に同じ。但し、ドレン化しないこと。
外形寸法	約 286 (W) × 453 (H) × 150 (D) mm (突起部を除く)
質量	約 23kg
防 爆 構 造	耐圧防爆構造
防 爆 等 級	TIIS : Ex d II B+H ₂ T4 IECEX : Ex db II B+H ₂ T4 Gb ATEX : II 2G Ex db II B+H ₂ T4 Gb
防爆検定合格番号	TIIS : TC20344 号 IECEX : IECEX DEK12.0058X ATEX : DEKRA 12ATEX0187X

※ 接点の動作条件は、変更することが可能です。

外観図 (ケーブルグランド含む)



端子台図



①	接点出力 1	CONTACT 1	機能確認 (FUNCTION CHECK) 条件時および 仕様範囲外 (OUT OF SPECIFICATION) 条件時に作動。 【無電圧接点、接点容量 2A 30V DC(抵抗負荷)】
②			
③	接点出力 2	CONTACT 2	異常 (FAILURE) 条件の時に作動。 【無電圧接点、接点容量 2A 30V DC(抵抗負荷)】
④			
⑤	接点出力 3	CONTACT 3	メンテナンス要求 (MAINTENANCE REQUIRED) 条件時に作動。 【SSR 接点、接点容量 20W 240V AC(抵抗負荷)】
⑥			
⑦	電源端子	FG	機能接地 (EARTH)
⑧		L / +	AC100~240V±10% 50/60Hz 最大 18VA
⑨		N / -	または DC 24V±10% 最大 5W

⑩	通信出力	A	受信データ +
⑪		B	受信データ -
⑫		G	信号用グラウンド RS-485(MODBUS)
⑬		Y	送出データ +
⑭		Z	送出データ -
⑮	外部出力	(+)	DC4-20mA(絶縁、電流吐き出し型) 負荷抵抗 最大 300Ω
⑯		(-)	最小分解能 0.01 mA 以下

端子台の端子ネジは M4になっています。ケーブルの先端にM4用の絶縁被覆付丸型圧着端子をつけて結線して下さい。